

deli得力

使用说明书

人民币鉴别仪（点验钞机）

JBYD 3901 (C)



得力集团有限公司

感谢您选购我们公司产品，产品使用过程中，

本手册涉及的参数，后续如有更改，恕不另行通知。

此为A级产品，在生活环境中，可能会造成无线电干扰。
在这种情况下，需要用户对其干扰采取切实可行的措施。

目录

安全注意事项与保养	1
仪器拆封	1
技术指标	1
后部结构介绍	2
操作指南	2
正确的点钞操作方法	2
机器外部构造	3
功能使用说明	3
常见故障分析及排除	4
产品保修卡	6

1 安全注意事项与保养

1. 本机所连接的电源插座必须有良好的接地，并且使用的电压值应在规定的范围以内。
2. 本机适用在 0°C ~ 40°C 的温度中工作，如在 0°C 以下或 40°C 以上时会使机器难以正常工作。
3. 使用本机时，应避免可能对电网产生干扰的用电电器（如手电钻、电焊机等），应避免强光直射和强磁场干扰，以免造成伪失灵。
4. 应定期清除机内积尘，清尘时务必关闭电源，拔掉电源插座。
5. 长时间不使用或者操作人员离开时，务必切断电源，本产品有发热部件，请勿遮挡散热孔。
6. 发生下列情况时，应切断电源并通知专业维修人员进行维修：
 - A. 液体洒到机器上时
 - B. 机器严重摔坏时
 - C. 机器性能有异常变化时
 - D. 按说明书正确操作，仍不能正

技术指标

整机重量：4.4kg

电源：AC220V(1±10)% 50Hz

功率：80W

保险管电流：2A

环境温度： 0°C ~ 40°C

点钞尺寸：长度110~175mm，宽度50~110mm

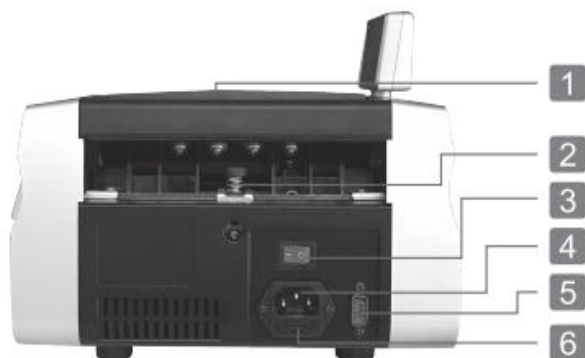
票额厚度：0.075~0.15mm

进钞容量： ≥ 130 张

接钞容量： ≥ 130 张



- 1 滑钞板
- 2 调节螺杆
- 3 电源开关
- 4 电源插座
- 5 外接显示器/升级接口
- 6 2A保险丝（内置）



操作指南

1. 将适配器的一头插到市电（交流220V）电源座上，打开电源开关，机器自检后，蜂鸣器响二声说明机器自检正常，显示为“0”，如有其他符号显示，见故障自诊代码与排除方法。

2. 避免错鉴和撕钞，点钞前应将下列纸币剔除：

A、用白纸补了疤的纸币

B、经过洗涤的纸币

C、污渍严重的纸币

D、破损，裂口的纸币

非公司专用电池和电源适配器不得使用，以免引起机器损坏或其他隐患。

正确的点钞操作方法

点钞时先将纸币进行整理，按不同的面值分开并清除纸币上的纸屑及污染物，再将纸币均匀扇开成小斜坡状；成捆纸币应先拍松再扇开，放入滑钞板进口处。



图一



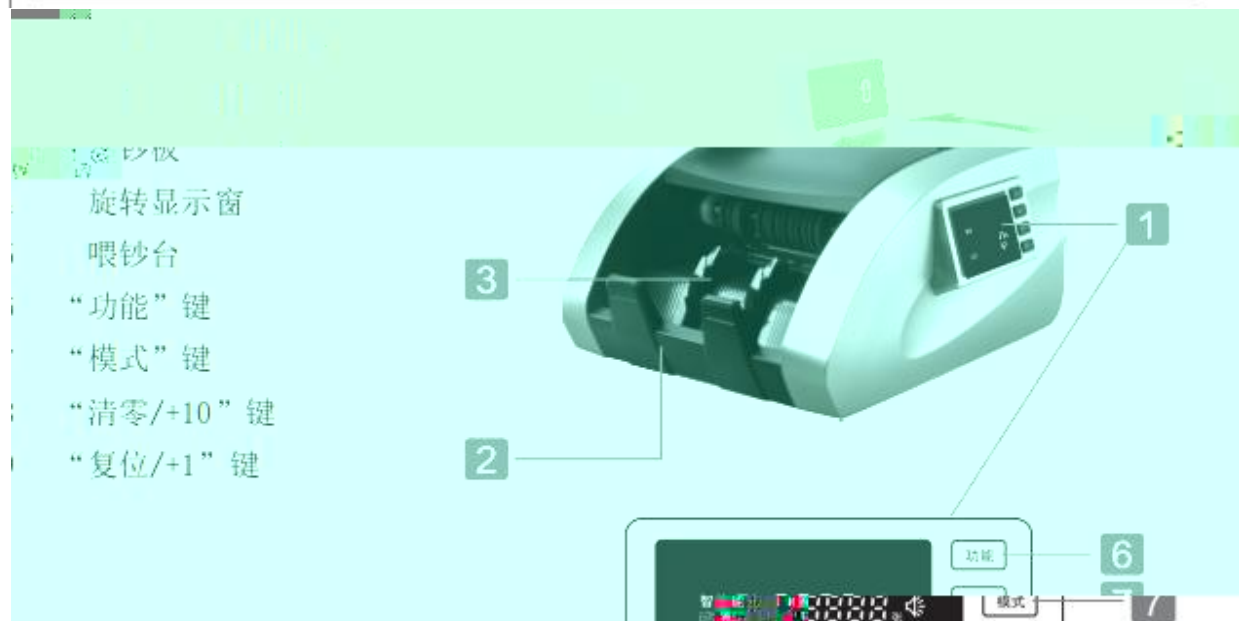
图二



图三

如图所示，图一为正确操作，图二、三为错误操作。图二中操作者捻钞倾斜方向错误，图三中操作者未将纸币捻成一定角度。

机器外部构造



功能使用说明

智能：可清点第五套五元以上人民币，并分出不同面值的纸币，并具有鉴伪能力。

合计金额：在合计点检第五套人民币时，显示窗实时显示所点检纸币的合计金额，并具鉴伪功能。

分版：能清分不同版本与不同年份的纸币人民币，同时具有鉴伪能力。

合计金额：可混合清点不同版本和不同面额的纸币人民币，适用于清点纸币人民币和票据。

2.模式：按下“模式”键切换“预置状态”、“累加状态”。显示屏上相应指示灯亮，说明已处于相应的功能状态。

预置方式：点按1次“模式”键，显示屏上显示“预置”，显示屏下方显示100。在收钞口无纸币情况下用“清零/+10”和“复位/+1”键可重新设定预置张数。在点钞计数到预置数值时，机器自动停止，从收钞口取出纸币或按“复位”键可直接进行下次进钞点数。取消预置方式：点按1次“模式”键即可退出。

累加方式：点按2次“模式”键，显示屏上相应的“累加”灯亮，即进入累加方式。每次清点完毕取走收钞台上的纸币，其清点数与初始级面额显示张数相加显示。取消累加方式，再按“模式”键，“累加”字样消失。

功能使用说明

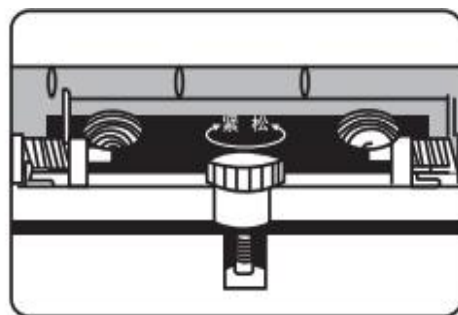
3. 清零：在电机停止运转及不报警的任何状况下可清零当前数值，报警状态下点按“清零”键可退出报警状态。
4. 复位：在电机停止运转及不报警的任何状况下可清零当前数值，且启动电机。报警状态下点按“复位”键退出报警状态。
5. 语音报数：开机出现欢迎语，点钞后语音提示鉴别结果和金额按住“复位”键开机，开启或关闭语音功能。
6. USB在线升级功能：请登录得力官网www.nbdeli.com，点击右上角“客户服务”，点击“下载中心”选择下载相应软件进行升级。
7. 报警提示：在清点过程中，发现疑币、重张（连张）、裂张（半张）时，机器自动停止，收钞口下面第一张就是异常币，报警灯亮，同时发出三声报警信号。

代码	内容	代码	内容	代码	内容
E1※	紫外异常	E4※	裂张或残币	E7※	红外异常
E2※	纸质异常	E5※	磁性油墨异常	E8※	幅面异常或连张
E3※	计数不准	E6※	磁性油墨异常	E9※	分版

常见故障分析及排除

1. 进钞台调整方法

当出现进钞不畅或不准时，可通过调节喂钞台调节螺钉，调整阻力片与捻钞轮之间的间隙。然后手持一张钞票放入捻钞轮与阻力皮之间，感到有拉力即可（顺时针方向收紧，逆时针方向放松）。



喂钞台调节螺丝 ▶

2. 故障自诊断

机器开机时，将会进行自动诊断，如有异常，将会在显示屏显示故障代码，具体如下：

显示屏显示	故障原因	排除方法	显示屏显示	故障原因	排除方法
CE1	左计数对管电路故障	检查线路或更换对管	CE6	左磁头电路故障	检查线路或更换左磁头
CE2	右计数对管电路故障	检查线路或更换对管	CE7	右磁头电路故障	检查线路或更换右磁头
CE3	宽度检出槽型光电电路故障	检查线路或更换传感器	CEA	紫光电路故障	检查线路或更换传感器
CE4	喂钞台进钞光电传感器故障	检查线路或更换传感器	CEF	长磁头电路故障	检查线路或更换长磁头
CE5	收钞光电对管电路故障	检查线路或更换传感器			

常见故障分析及排除

3. 易损件更换方法

当阻力片严重磨损时，需更换阻力片。抽出喂钞台托钞板，用手按下滑钞板，拿出已被磨损的阻力片，换上新的阻力片后再按原样复原即可。

当捻钞轮磨平时，会造成送钞不顺和计数不准，需要更换捻钞轮。抽出托钞板，卸下左右塑料侧盖板，然后用手换下已被磨损的齿齿轮。



机器停止工作	(插好电源插头)	(开启电源)	(请维修人员更换电源插座下的保险丝)	(调整电压)
	1. 电源插头两端是否分别插入插座和机器?	2. 是否停电或没开开关?	3. 保险丝是否已被烧断?	4. 使用电源电压是否过低? AC220V±10%
启动	(清扫进钞传感器)	(接好连线)	(更换传送带)	(调节电压)
	1. 进钞传感器是否脏?	2. 进钞传感器与主电路板连线是否接好?	3. 进钞传感器是否脏?	4. 调整电压±5% (调整主钞片调节螺钉)
调整进钞速度	(调紧或调松进钞)	(更换进钞板)	(调正进钞板与传感器的位置)	

产品保修卡

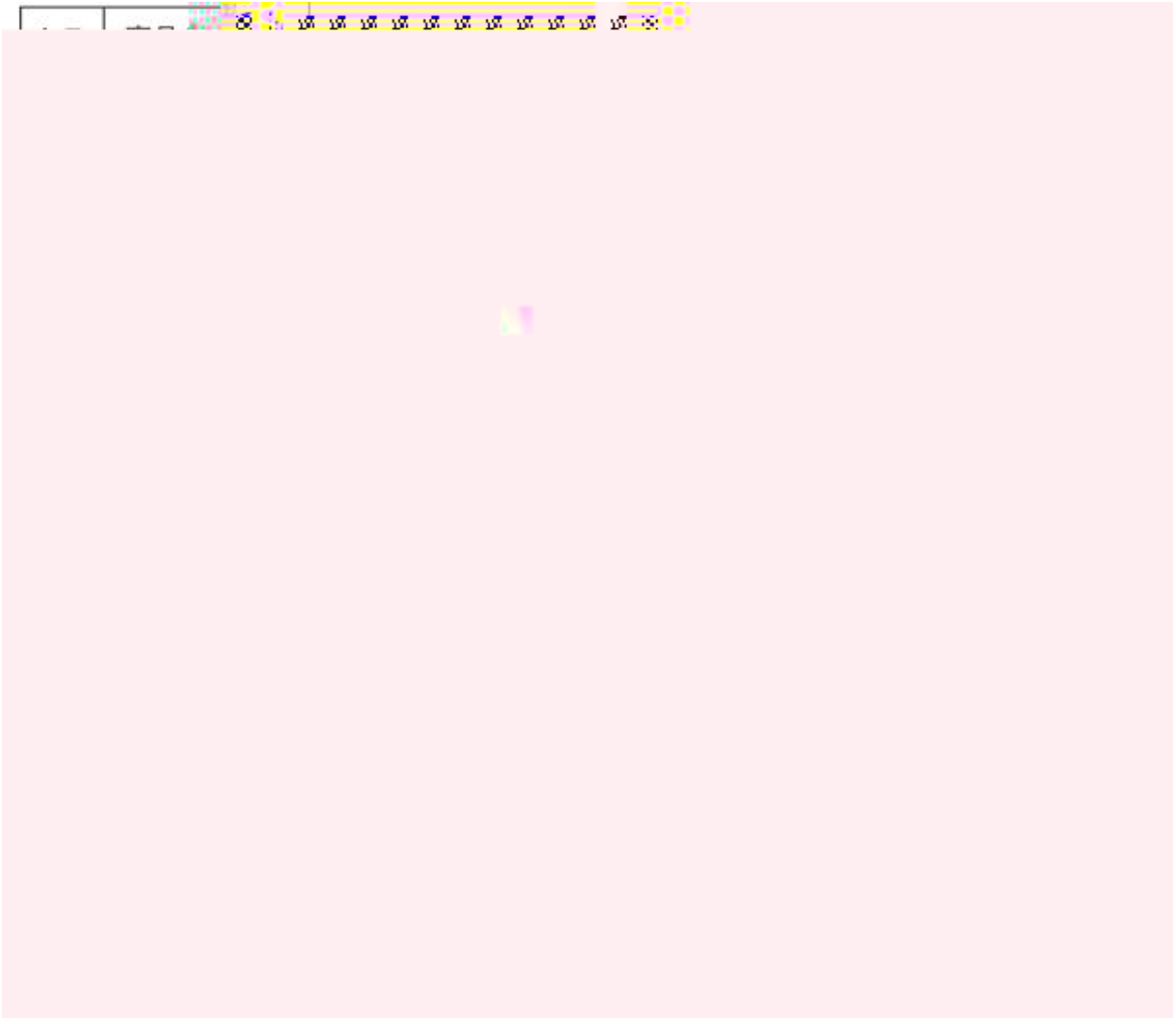
感谢您购买本公司的产品，为确保用户利益，凡购买本产品的用户，如果产品因质量问题发生故障，可以凭发票向本公司申请保修。

保修期限为自产品出厂之日起，整机保修三年，主要部件保修五年。保修期内，因产品质量问题造成的故障，本公司提供免费维修或更换服务。如产品因人为损坏或不可抗力因素造成的故障，不在保修范围内。

用户在保修期内申请保修时，需提供有效的购买发票及故障描述。本公司将在收到申请后，尽快安排技术人员上门检测。如确属产品质量问题，我们将立即启动保修程序。

如有任何疑问，请随时拨打我们的服务热线。我们将竭诚为您服务，确保您的权益得到保障。

1. 2. 3. 4. 5. 6. 7. 8. 9. 10. 11. 12. 13. 14. 15. 16. 17. 18. 19. 20. 21. 22. 23. 24. 25. 26. 27. 28. 29. 30. 31. 32. 33. 34. 35. 36. 37. 38. 39. 40. 41. 42. 43. 44. 45. 46. 47. 48. 49. 50. 51. 52. 53. 54. 55. 56. 57. 58. 59. 60. 61. 62. 63. 64. 65. 66. 67. 68. 69. 70. 71. 72. 73. 74. 75. 76. 77. 78. 79. 80. 81. 82. 83. 84. 85. 86. 87. 88. 89. 90. 91. 92. 93. 94. 95. 96. 97. 98. 99. 100.



得力集团有限公司

DELI GROUP CO., LTD.

地址：浙江宁海得力工业园



执行标准：GB16999-2010



浙江得力集团有限公司
ZHEJIANG DELI GROUP CO., LTD.