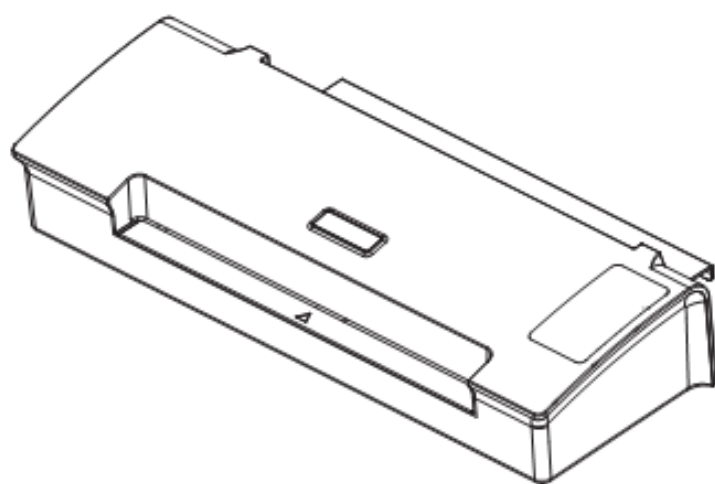


deli得力

使用说明书

过塑机



No.14372

感谢您购买得力公司生产的过塑机。

它将纸张照片过塑后，表面光洁、外观漂亮，而且抗水耐磨损。但是一旦塑封后将难以开封，故请务必注意。

为了正确使用该产品，并防止给您及他人带来危害和财产损失，请仔细阅读本手册。

1 使用时注意事项



危险，请勿让儿童使用。
※以免造成伤害。



危险，请勿在机器工作时，用手触摸机器出膜口。
※以免造成意外受伤。



危险，请勿在机器工作时，用手触摸机器发热部分。
※以免造成意外受伤。



危险，请勿在操作中将领带、项链等容易卷进机内的服饰靠近机器进膜口。
※以免造成意外受伤。



危险，请勿在操作中将头发等接近进膜口。
※以免造成意外受伤。



危险，机器在工作时，注意机器表面高温。
※以免造成意外受伤。



危险，请勿以任何方式自行分解改造修理机器。
※以免造成触电或意外受伤。万一出现物品卷入机内能故障时，请拔下电源插头，然后联系销售网点或售后服务中心，并请听从其指示行事。



危险，切勿向本机泼水。
※以免造成火灾或触电。



危险，请勿湿手操作本机器。
※以免造成触电或意外受伤。



机器在运作时请勿将与本产品无关的任何物品塞入设备



危险，请勿损伤或加工电源线，勿在电线上放置重物。
※以免引起火灾或触电。



万一发生冒烟或有异臭等异常情况时，请立即切断电源，终止使用。
※以免引起火灾或触电。



移动机器时，请务必拔下电源插头。



若机器本体或电源线有任何破损，请勿使用。
※以免引起火灾或触电。

2 安全使用说明 (为保护使用安全，请务必遵守下列注意事项)

机器使用

使用前 (1) 请务必仔细阅读产品说明和并阅读下列的注意事项，以便正确使用
避免发生危险。

保管时

(2) 请务必存放在干燥处。并应避免阳光直射。且应存放在
(3) 请务必存放在干燥处。

维护保养

维护保养 (1) 请务必使用本公司指定的润滑油。如使用其他品牌的润滑油不能
保证不会损害本机器的。

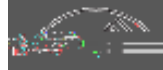
电源线

(2) 请务必使用额定电压为220V的电源线。且电源线规格
应符合要求。如不符合规格的电源线，可能会导致电源线
下压(A)图示情况，发生其他故障。请务必按照下列图示

使用时的注意

使用物品

请务必仔细阅读。如只进行简单的操作，有可能会
发生危险的情况。为此，请务必遵守下列事项：



1. 请务必使用符合规格的电源线。且电源线规格
应符合要求。

2. 请务必使用符合规格的电源线。且电源线规格
应符合要求。

电源线

使用物品

请务必仔细阅读。如只进行简单的操作，有可能会
发生危险的情况。为此，请务必遵守下列事项：

使用时的注意

使用物品

请务必仔细阅读。如只进行简单的操作，有可能会
发生危险的情况。为此，请务必遵守下列事项：

电源线

使用物品

请务必仔细阅读。如只进行简单的操作，有可能会
发生危险的情况。为此，请务必遵守下列事项：

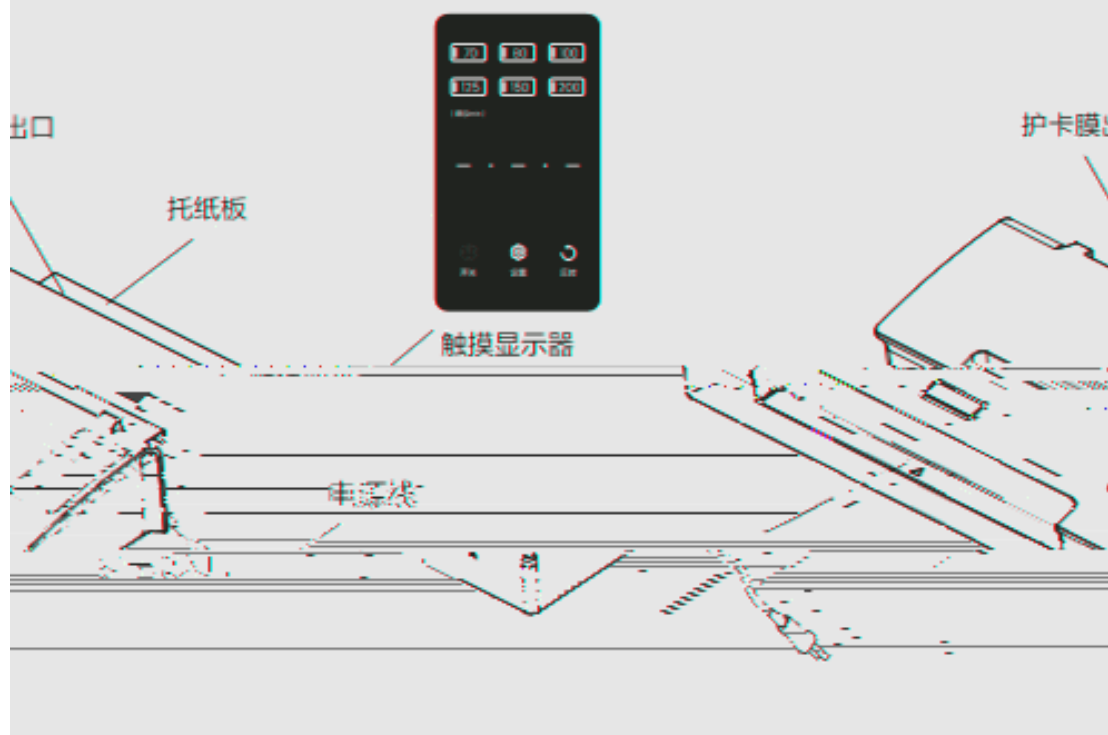
3 过塑方法

请勿使用以下过塑方法：



形名称

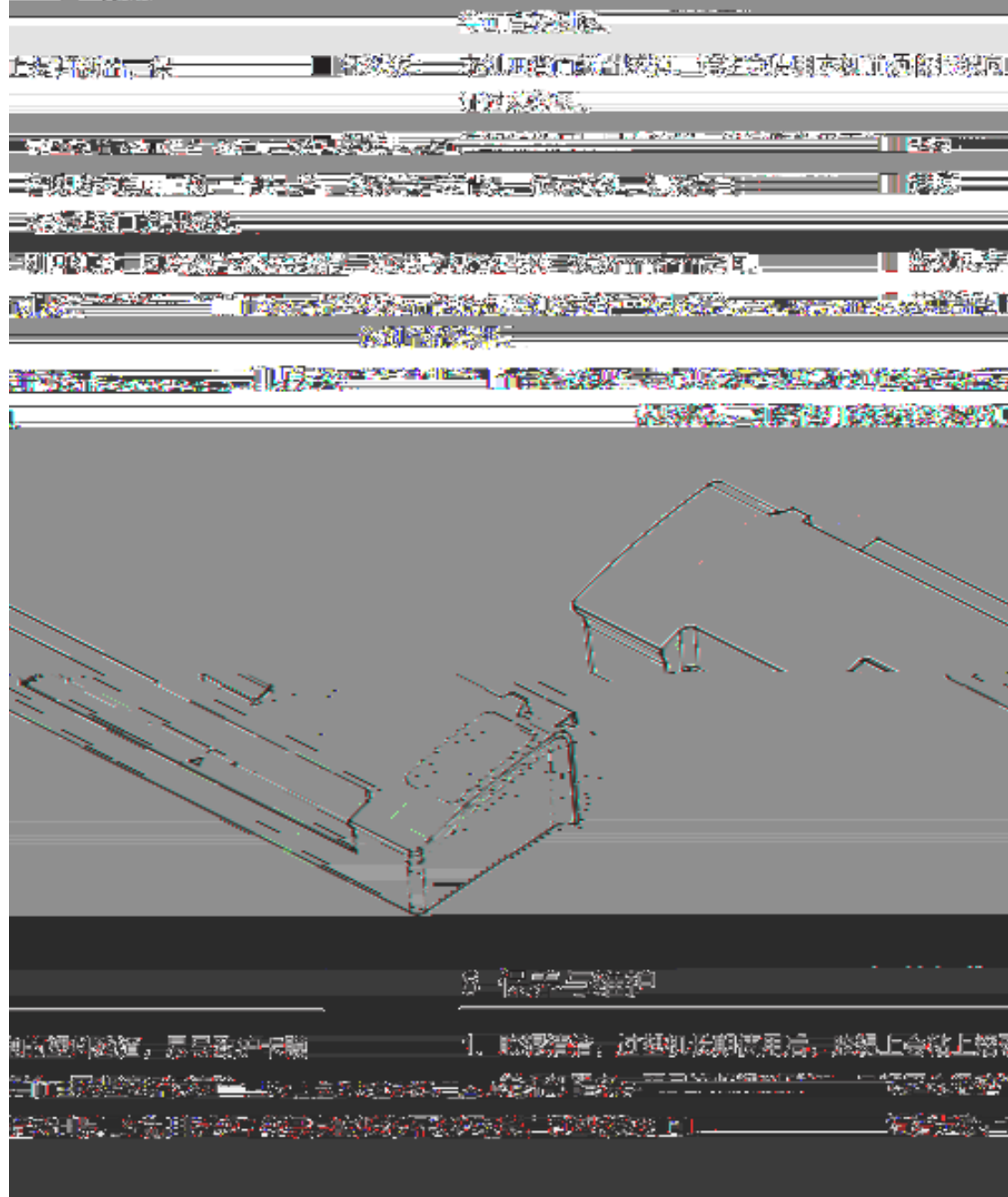
4 产品结构及外



5 塑封操作说明

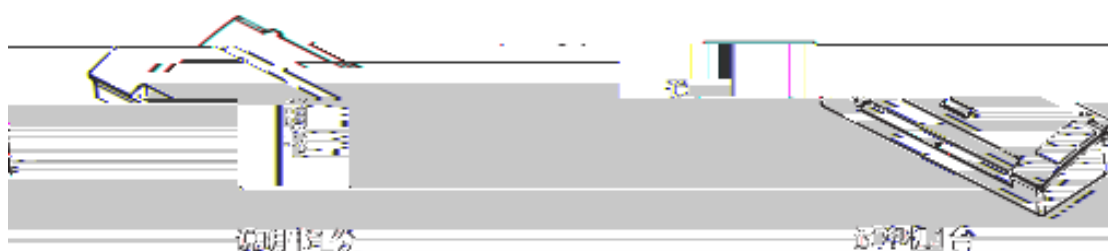
■ 接通电源：接通电源线，电源灯亮红色

■ 开机： 触摸电源键变绿灯。此时档位默认为70mic，调到合适档位无需等



2. 过塑机清洗：清洗前请拔掉电源插头，用湿布擦拭，不允许用汽油、酒精、稀释剂清洗，更不允许用金属刷子和工具刷、铲子敲打胶辊，以免划伤胶辊。
3. 机器长时间停机不用时，请用合适的罩子将整机罩住以防灰尘。

7 装箱清单



8 技术参数

最大过塑宽度	330 mm (A3幅面)
功率	1200W
电压	AC220V 50Hz
过塑范围	70-200mic
最大过塑厚度	≤0.8mm
过塑速度	根据档位自动调整 (≤860mm/min)
滚筒数量	4
加热方式	外部加热方式
自动关机	大约30分钟无操作
预热时间	0min
产品尺寸	W496xD170xH95mm
产品净重	3.63kg

产品保修卡

感谢您购买本公司的产品，为确保用户利益，凡购买本公司产品的用户，如果产品因质量问题发生故障，可以凭发票和保修卡与当地的经销商或特约维修站联系。

保修须知：

1. 自用户购买之日起一年内，在正常使用的情况下故障时，由本公司根据故障情况提供免费保修、零部件更换等服务；
2. 此保修卡与购机发票是本公司向客户提供售后服务的凭证，此卡须详细填写下列表格，并经经销商加盖公章后方有效；
3. 属于下列情况之一的，不实行免费保修服务，需要收费维修；
 - (1) 超过保修有效期限的；
 - (2) 未按产品使用说明书的要求使用、维护或保管不当而造成损坏的；
 - (3) 未经本公司允许，擅自对产品进行拆卸、修理、改装而造成的故障、损伤；
 - (4) 因不可抗力造成的机器故障或损伤；
 - (5) 易损件及随机配件。

购货日期：_____年__月__日

商品 信息	商品名称		出厂编号		
	商品型号		生产日期		
客户 信息	单位名称			联系人	
	地 址			联系电话	

客户签字	维修人签字	日期	出厂编号	生产日期	联系人
联系电话	单位名称	地址	销售商名称	地址	销售日期

此联沿虚线剪下，由经销商保管

出厂编号			联系人		
生产日期			联系电话		
联系人			联系人		
联系电话			联系电话		
发票号码			销售商名称		
地址			地址		
销售日期			故障		
状况	维修结果	客户签字	维修人签字	日期	

商品 信息	商品名称	
	商品型号	
客户 信息	单位名称	
	地 址	
销售 信息	销售商名称	
	地 址	
销售日期		
维修 记录	故障	

合格证

检验员: _____

生产日期: _____

得力集团有限公司

DELI GROUP CO., LTD.

地址:浙江省宁波市宁海县得力工业园

全国服务热线: 400-185-0555

Http://www.nbdeli.com



保留备用

版本: 1.0

得力集团有限公司

得力集团有限公司

1