

已注册

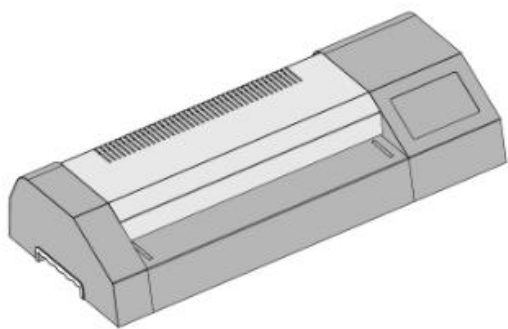
已注册

已注册

deli得力

# 使用说明书

过塑机



No.14371

17-06-17

17-06-17

17-06-17

17-06-17

17-06-17

感谢您购买得力公司生产的过塑机。同时敬请使用本公司的护卡膜（商标名为dell）。它将纸张照片过塑后，表面光洁、外观漂亮，而且抗水耐磨损。但是一旦塑封后将难以开封，故请务必注意。

为了正确使用，请务必注意以下几点：1. 请勿将过塑机用于过塑其他物品，以免损坏机器。2. 请勿将过塑机用于过塑过厚或过薄的物品，以免损坏机器。3. 请勿将过塑机用于过塑易燃物品，以免发生火灾。4. 请勿将过塑机用于过塑导电物品，以免发生触电事故。5. 请勿将过塑机用于过塑液体，以免发生短路。6. 请勿将过塑机用于过塑尖锐物品，以免损坏机器。7. 请勿将过塑机用于过塑潮湿物品，以免损坏机器。8. 请勿将过塑机用于过塑过脏物品，以免损坏机器。9. 请勿将过塑机用于过塑过旧物品，以免损坏机器。10. 请勿将过塑机用于过塑过厚或过薄的物品，以免损坏机器。

## 使用时的注意事项



不用时，请及时断开电源。



请勿将过塑机用于过塑其他物品，以免损坏机器。



请勿将过塑机用于过塑过厚或过薄的物品，以免损坏机器。



请勿将过塑机用于过塑易燃物品，以免发生火灾。



危险，机器在工作时，注意机器表面高温。  
※以免造成意外受伤。



危险，请勿以任何方式自行分解改造修理机器。  
※以免造成触电或意外受伤。万一出现物品卷入机内能故障时，请拔下电源插头，然后联系销售网点或售后服务中心，并请听从其指示行事。



危险，切勿向本机泼水。  
※以免造成火灾或触电。



危险，请勿湿手操作本机器。  
※以免造成触电或意外受伤。



机器在运作时请勿将与本产品无关的任何物品塞入设备



危险，请勿损伤或加工电源线，勿在电线上放置重物。  
※以免引起火灾或触电。



万一发生过热或有异味等异常情况时，请立即切断电源，终止使用。  
※以免引起火灾或触电。



移动机器时，请务必拔下电源插头。



若机器本体或电源线有任何破损，请勿使用。  
※以免引起火灾或触电。

## 2 安全使用说明 (为保安全，请务必遵守下列注意事项)

- 安放场所
- (1) 请勿放在潮湿及靠近空调排风口的地方，以免电线绝缘失灵出现漏电等危险事故。
  - (2) 请将机器安放平稳。并在塑封机出膜一侧，留足够的空间。
  - (3) 请勿在机器上放置物品。

- 护卡膜
- (1) 建议使用本公司的护卡膜，如使用其他品牌或其它不良护卡膜，有可能会被卷进机器内。
  - (2) 建议使用比塑封物大5~3mm的护卡膜。过大或过小都会影响塑封效果。如无大小合适的护卡膜，也可使用较大的护卡膜。按照下图(A)图示使用，夹入其它纸张，待塑封后再将其裁去。

过塑物品 过塑是通过加温、加压进行的，因操作失误，有可能出现护卡膜卷进机内的情况，为此，请勿塑封下列物品：

- (1) 易燃及加热后易熔化的物品（如塑料袋等）；
- (2) 只有一张的重要物品；
- (3) 包括护卡膜在内，厚度在1mm以上的物品；
- (4) 感热纸及用蜡笔绘制的图案等加热后会变色、变质的物品；



当护卡膜大小不合适时(图A)

### 3 过塑方法

请勿使用以下过塑方法：

(1) 从护卡膜的开口侧放入使用

(5) 前后膜连接使用

(2) 将护卡膜斜放入使用

(6) 把膜剪开使用

用贴膜规格不符，护卡膜空余部分太多  
膜自身被烫成弯曲状态

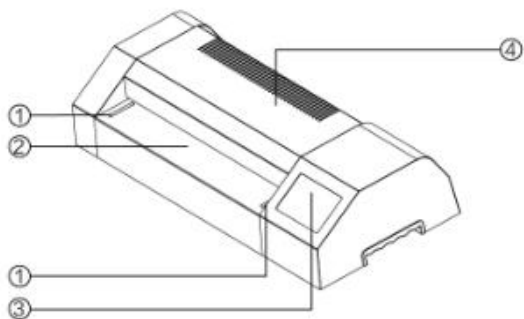
(7) 用已变形的护卡膜进行过塑

(8) 将零件长度小于65mm



### 4 产品结构及外形名称

1. 最宽过塑刻度棱线
2. 塑封膜进口
3. 操作界面
4. 上盖



## 5 塑封操作说明

- **开机:** 接通电源线, 按下电源开关, 电源灯亮红色; 触摸开关键变绿灯, 此时会显示档位信息。
- **过热塑膜:** 采用热塑封的护卡膜 (50-200mic)
  - 根据所用护卡膜的厚度规格, 按“设置”键调整到对应膜厚档位;
  - 机器预热5分钟左右, 当屏幕上方状态显示从“预热中”变为“请过膜”, 且预热完成后会有短促的提示音, 即可正常过塑;
  - 若过塑件斜放、卡件, 需退出时, 按下“反转”键, 过塑件将自动从进膜口退出。
- **冷裱:** 采用冷裱膜, 如在热塑封后需冷裱, 将档位切换至“COL”档位后空转若干分钟即可。

## 6 保养与维护

1. **胶辊清洁:** 过塑机长期使用后, 胶辊上会粘上熔融的塑料残渣, 易导致护卡膜卷入机器内, 而且这些塑料残渣一旦凝固会很难清除, 因此请仔细清除。  
清洁步骤: 请将日历、商品目录等中等厚度的纸张不夹护卡膜, 用最高档温度过塑数次即可。

2. 过塑机清洗：清洗前请拔掉电源插头，用湿布擦拭，不允许用汽油、酒精、稀释剂清洗，更不允许用金属刷子和工具刷、铲子敲打胶辊，以免划伤胶辊。
3. 机器长时间停机不用时，请用合适的罩子将整机罩住以防灰尘。

## 7 装箱清单



过塑机1台



说明书1份



电源线1条

## 8 技术参数

最大过塑宽度	320mm ( A3幅面 )
功率	600W
电压	AC220V 50Hz
过塑范围	50-200mic
最大过塑厚度	≤1mm
过塑速度	600mm/min
加热方式	外部加热
噪声	≤60dB
预热时间	约5min
产品尺寸	515mmx220mmx110mm
产品净重	7.5kg

# 产品保修卡

感谢您购买本公司的产品,为确认您的利益,凡购买本公司产品的用户,如果产品因质量问题发生损坏,可以凭此卡及保修卡与当地的经销商或特约维修站联系。

## 保修须知:

- 自用户购买之日起一年内,在正常使用情况下故障时,由本公司根据故障情况提供免费保修、零部件更换等服务;
- 此保修卡与购机发票是本公司向客户提供售后服务的凭证,此卡须详细填写下列表格,并经经销商加盖公章、签字、日期、地点;签字、日期、地点;签字、日期、地点;
- 电子元件及随机配件,不予保修;

- (1) 超过保修有效期限的;
- (2) 未按产品使用说明书的要求使用、维护或保管不当而造成损坏的;
- (3) 未经本公司允许,擅自对产品进行拆卸、修理、改装而造成的故障、损伤;
- (4) 因不可抗力造成的机器故障或损伤;
- (5) 易损件及随机配件。

本卡随商品一同发放,一机一卡,为保证您能充分享有本公司提供的免费保修服务之权利,请妥善保管此卡,遗失不补。

购货日期: \_\_\_\_\_年\_\_月\_\_日

全国服务热线: 400-185-0555

商品 信息	商品名称		出厂编号				
	商品型号		生产日期				
客户 信息	单位名称		联系人				
	地 址		联系电话				
销售 信息	销售商名称		联系人				
	地 址		联系电话				
	销售日期		发票号码				
维 修 记 录	故障状况		维修结果		客户签字	维修人签字	日期

此联沿虚线剪下, 由经销商保管

商品 信息	商品名称		出厂编号				
	商品型号		生产日期				
客户 信息	单位名称		联系人				
	地 址		联系电话				
销售 信息	销售商名称		联系人				
	地 址		联系电话				
	销售日期		发票号码				
维 修 记 录	故障状况		维修结果		客户签字	维修人签字	日期

# 合格证

检验员: \_\_\_\_\_

生产日期: \_\_\_\_\_

得力集团有限公司

DELI GROUP

全国服务热线: 400-180-0555

<http://www.nbdell.com>

MADE IN CHINA

保留备用

版本: 1.0

日期: 2023年