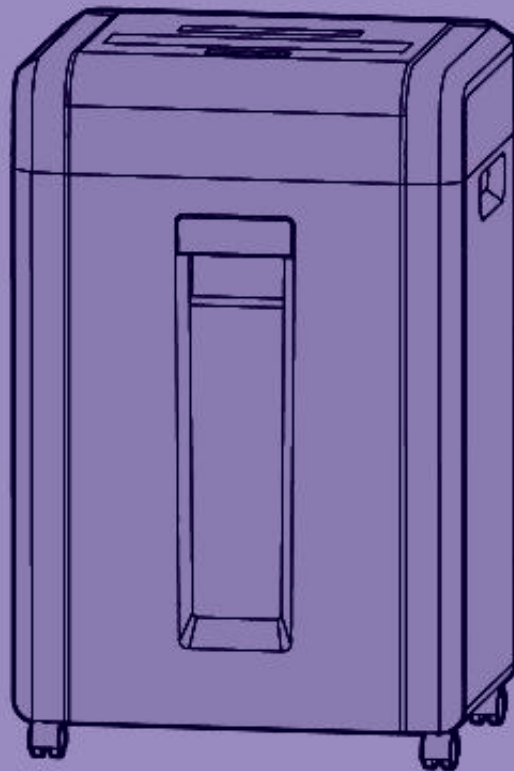



得力 

使用说明书

碎纸机



No.9956、No.27258、No.34250、No.14400、
No.14401、No.14402、No.14403、 To: 1604

感谢您购买本公司产品，其功能设计适合个人和部门级办公使用。
相信这系列碎纸机的碎纸能力和保密程度将使您在处理文件时得心应手。
为了正确使用该产品，并防止给您及他人带来危害和财产损失，使用前
请仔细阅读本手册。

产品中有害物质的名称及含量

由于本产品在材料、制造过程中使用了某些有害物质，因此本产品在正常使用过程中可能会产生少量有害物质。但由于技术条件的限制，目前暂时无法实现替代和减量化。

1 警告注意事项



请将本机放置在平穩的地方，请注意不要倾斜。
(以免机器发生位移或损坏。) (以免引起火灾或触电。)



危险，请勿湿手操作电源插头。
(以免造成触电或意外受伤。)



倒粉碎物、移动或搬运时，请切断电源。
(以免引起火灾或触电。)



请勿向本机泼水。(以免引起火灾或触电。)



请勿在加热或制冷的机器旁，高温多湿，布满灰尘的地方使用。
(以免引起火灾或触电。)



请勿将胶带、复写纸、织物、塑料薄膜等放入机器内粉碎。
(以免机器发生故障。)



危险，请勿损伤或加工电源线，勿在电线上放置重物。
(以免引起火灾或触电。)



万一发生冒烟或有异臭等异常状况时，请立即切断电源，中止使用。
(以免引起火灾或触电。)



若机器本体或电源线有任何破损，请勿使用。
(以免引起火灾或触电。)



危险，请勿让儿童使用。
(机器内部有刀刃，以免造成伤害。)



危险，请勿用手触摸纸张入口或出口的刀刃部分。
(机器内部有刀刃，以免造成伤害。)



危险，请勿将领带、项链等卷入进纸口。
(如不慎卷入，请按住“反转”钮，然后除去。)



危险，请勿将头发等卷入进纸口。
(如不慎卷入，请按住“反转”钮，然后除去。)



请勿将大头针、回形针等投入入纸口。
(如不慎卷入，请按住“反转”钮，然后除去。)



请勿将可燃性气体吹入机器。
(以免引起火灾。)

2 装箱清单

拆开包装箱后，请检查产品外观是否完好无损，清点所有配件。如有缺损，请与经销商联系！

序号	名称	数量	备注
1	碎纸机	1台	
2	使用说明书	1本	
3	脚轮	4个	放置于纸屑桶内

3 产品规格

货号	14400/2725B SE662/T604	9966	14401	14402	14403	34250
额定电源	AC220V/50Hz	AC220V/50Hz	AC220V/50Hz	AC220V/50Hz	AC220V/50Hz	AC220V/50Hz
额定功率 (W)	270	240	220	220	600	270
碎纸类型	段状	段状	段状	段状	段状	段状
碎纸效果 (mm)	4x40	2x12	2x12	3x15	4x30	4x40
能否碎光盘	可碎光盘	可碎光盘	可碎光盘	可碎光盘	可碎光盘	可碎光盘
碎纸能力 (70g, A4)(张)	16	8	10	13	25	16
碎纸速度 (ml/min)	≥2	≥1.8	≥1.6	≥1.6	≥2	≥2
入纸口宽度 (mm)	240	220	240	240	240	240
入光盘口宽度 (mm)	122	126	120	120	126	122
纸屑桶容量 (L)	31	23	20	20	31	31
机器外形尺寸 (mm)	390x302x615	375x273x563	370x270x559	370x270x559	390x302x615	390x302x615
净重 (kg)	15.2	11.5	12.6	12.6	17.2	15.2
连续工作时间 (min)	30	20	30	30	30	30
是否接地线	是	是	是	是	是	是

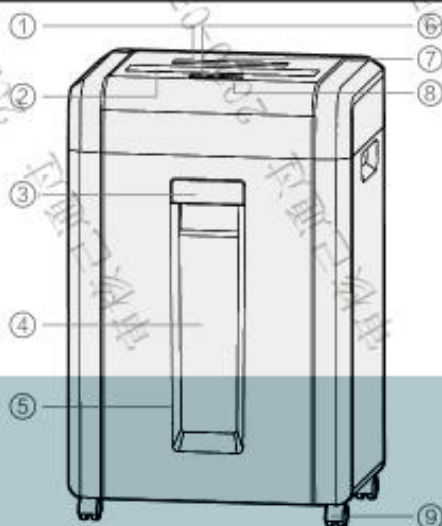
*测试数据为得力实验室所得，测试环境及工具的改变可能会导致结果偏差。

4 保养方法

1. 保养前，必须拔掉电源插头；
2. 保养

5 产品外形结构及名称

1. 光盘口
2. 进纸口
3. 拉手
4. 可视窗口
5. 纸屑桶
6. 反转
7. 待机
8. 正转
9. 脚轮



图示仅供参考

具体以实物为准 (不同货号形状不同)

脚轮安装建议：取出脚轮，将其中两个带刹车脚轮安装于碎纸机正面一侧（即可视窗口一侧），将不带刹车的脚轮安装于碎纸机背面一侧。安装方式如图所示，仅供参考。

6 使用说明

1. 对照您的机器电压规格，接通220V电源。
2. 按下背部开关“-”按钮，再按下中间“待机”开关按钮，指示灯亮绿（蓝）灯，即可开始碎纸，碎完后自动待机，等待下一次碎纸。当您使用完毕后，先按中间“待机”开关按钮，再按下背部开关“O”按钮，关闭电源。
3. 当您想终止正在碎纸的文件时，可按下手动退纸开关“反转”按钮，机器会马上

反

转将您的文件退出。

4. 当您碎纸过量产生卡纸时，红色指示灯会提示，电机会自动停止工作。如果机器自动退纸失败，可按下手动退纸开关“反转”按钮

动

5. 纸屑满时自动提示，正常碎纸功能被锁定，清除纸屑后机器恢复正常工作。
6. 机器连续大量碎纸会使电机温度过高，碎纸机自动停机（这是特设的电机过热保护功能），自动停机后，等待一段时间（约1个小时）后，机器可重新工作。

7 常见故障分析及排除

故障现象	故障原因分析	故障排除方法
	电源插头未插好，无电源	插好电源
	供电电压过低	提供额定工作电压

8 回收

回收是指将废弃物重新利用或处理的过程。回收可以减少资源浪费，降低环境污染，并有助于实现可持续发展。回收的废弃物包括纸张、塑料、金属、玻璃和电子垃圾等。回收可以减少对自然资源的开采，降低能源消耗，并减少温室气体排放。回收还可以创造就业机会，促进经济增长。回收的废弃物可以重新加工成新的产品，减少对环境的压力。回收可以减少垃圾填埋和焚烧，降低对空气和水体的污染。回收还可以减少对化石燃料的依赖，降低能源成本。回收可以减少对土地资源的占用，保护生态环境。回收可以减少对海洋资源的污染，保护海洋生物多样性。回收可以减少对森林资源的破坏，保护森林生态系统。回收可以减少对矿产资源的开采，保护矿产资源。回收可以减少对水资源的污染，保护水资源。回收可以减少对土壤的污染，保护土壤肥力。回收可以减少对空气的污染，改善空气质量。回收可以减少对噪音的污染，改善生活环境。回收可以减少对气候变化的影响，减缓全球变暖。回收可以减少对臭氧层的破坏，保护臭氧层。回收可以减少对酸雨的形成，保护酸雨受害地区。回收可以减少对沙尘暴的形成，保护沙尘暴受害地区。回收可以减少对雾霾的形成，保护雾霾受害地区。回收可以减少对PM2.5的排放，保护PM2.5受害地区。回收可以减少对PM10的排放，保护PM10受害地区。回收可以减少对SO2的排放，保护SO2受害地区。回收可以减少对NOx的排放，保护NOx受害地区。回收可以减少对CO2的排放，保护CO2受害地区。回收可以减少对CH4的排放，保护CH4受害地区。回收可以减少对HFC的排放，保护HFC受害地区。回收可以减少对PFC的排放，保护PFC受害地区。回收可以减少对SF6的排放，保护SF6受害地区。回收可以减少对氟氯烃的排放，保护氟氯烃受害地区。回收可以减少对臭氧消耗物质的排放，保护臭氧层。回收可以减少对温室气体排放，减缓全球变暖。回收可以减少对酸雨的形成，保护酸雨受害地区。回收可以减少对沙尘暴的形成，保护沙尘暴受害地区。回收可以减少对雾霾的形成，保护雾霾受害地区。回收可以减少对PM2.5的排放，保护PM2.5受害地区。回收可以减少对PM10的排放，保护PM10受害地区。回收可以减少对SO2的排放，保护SO2受害地区。回收可以减少对NOx的排放，保护NOx受害地区。回收可以减少对CO2的排放，保护CO2受害地区。回收可以减少对CH4的排放，保护CH4受害地区。回收可以减少对HFC的排放，保护HFC受害地区。回收可以减少对PFC的排放，保护PFC受害地区。回收可以减少对SF6的排放，保护SF6受害地区。回收可以减少对氟氯烃的排放，保护氟氯烃受害地区。回收可以减少对臭氧消耗物质的排放，保护臭氧层。回收可以减少对温室气体排放，减缓全球变暖。

8 回收

回收可以减少资源浪费，降低环境污染，并有助于实现可持续发展。回收的废弃物包括纸张、塑料、金属、玻璃和电子垃圾等。回收可以减少对自然资源的开采，降低能源消耗，并减少温室气体排放。回收还可以创造就业机会，促进经济增长。回收的废弃物可以重新加工成新的产品，减少对环境的压力。回收可以减少垃圾填埋和焚烧，降低对空气和水体的污染。回收还可以减少对化石燃料的依赖，降低能源成本。回收可以减少对土地资源的占用，保护生态环境。回收可以减少对海洋资源的污染，保护海洋生物多样性。回收可以减少对森林资源的破坏，保护森林生态系统。回收可以减少对矿产资源的开采，保护矿产资源。回收可以减少对水资源的污染，保护水资源。回收可以减少对土壤的污染，保护土壤肥力。回收可以减少对空气的污染，改善空气质量。回收可以减少对噪音的污染，改善生活环境。回收可以减少对气候变化的影响，减缓全球变暖。回收可以减少对臭氧层的破坏，保护臭氧层。回收可以减少对酸雨的形成，保护酸雨受害地区。回收可以减少对沙尘暴的形成，保护沙尘暴受害地区。回收可以减少对雾霾的形成，保护雾霾受害地区。回收可以减少对PM2.5的排放，保护PM2.5受害地区。回收可以减少对PM10的排放，保护PM10受害地区。回收可以减少对SO2的排放，保护SO2受害地区。回收可以减少对NOx的排放，保护NOx受害地区。回收可以减少对CO2的排放，保护CO2受害地区。回收可以减少对CH4的排放，保护CH4受害地区。回收可以减少对HFC的排放，保护HFC受害地区。回收可以减少对PFC的排放，保护PFC受害地区。回收可以减少对SF6的排放，保护SF6受害地区。回收可以减少对氟氯烃的排放，保护氟氯烃受害地区。回收可以减少对臭氧消耗物质的排放，保护臭氧层。回收可以减少对温室气体排放，减缓全球变暖。

产品保修卡

感谢您购买本公司产品，为保护用户利益，凡购买本公司产品的用户，如果产品因质量问题发生故障，可以凭发票和保修卡与当地的经销商或特约维修站联系。

保修须知：

1. 自用户购买之日起一年内，在正常使用的情况下故障时，由本公司根据故障情况提供免费保修、零部件更换等服务；
2. 此保修卡与购机发票是本公司向客户提供售后服务的凭证，此卡须详细填写下列表格，并经经销商加盖公章后方有效；
3. 属于下列情况之一的，不实行免费保修服务，需另行收费：
 - (1) 超过保修有效期限的；
 - (2) 未按产品使用说明书的要求使用、维护或操作不当而造成损坏的；
 - (3) 未经本公司允许，擅自对产品进行拆卸、修理、改装而造成故障、损坏；
 - (4) 因不可抗力造成的机器故障或损伤；
 - (5) 易损件及随机配件。

本卡随商品一同发放，一机一卡，为本公司用户充分享有本公司提供的免费保修服务之权利，请妥善保管此卡，遗失不补。

全国服务热线：400-185-0555

购货日期：____年__月__日

商品信息	商品名称	出厂编号
	商品型号	生产日期
	单价名称	



特别申明:

此说明书已经过严格仔细的检查和审核,但仍不排除有文字拼写及技术的疏忽和错误。对于此类疏忽和错误将于新版说明书中修正且不另行通知。此说明书版权归本公司所有,任何其他单位和个人不得修改。

合格证

检验员: _____

生产日期: _____

得力集团有限公司
DELI GROUP CO., LTD.
地址:浙江省宁波市宁海县得力工业园
全国服务热线: 400-185-0555
Http://www.nbdeli.com
MADE IN CHINA



保留备用

版本: 1.4
日期: 2020年5月

