

※





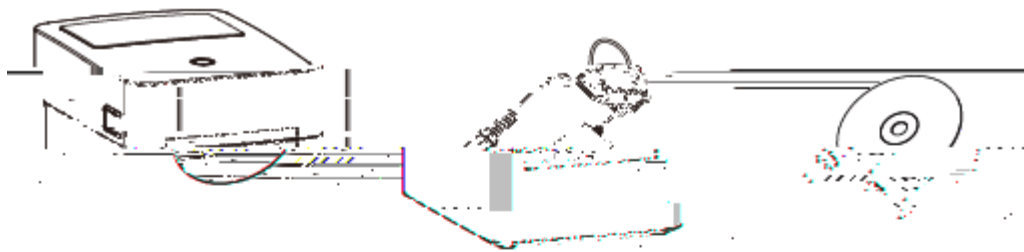
-
-
-
-
-
-

•

•

•





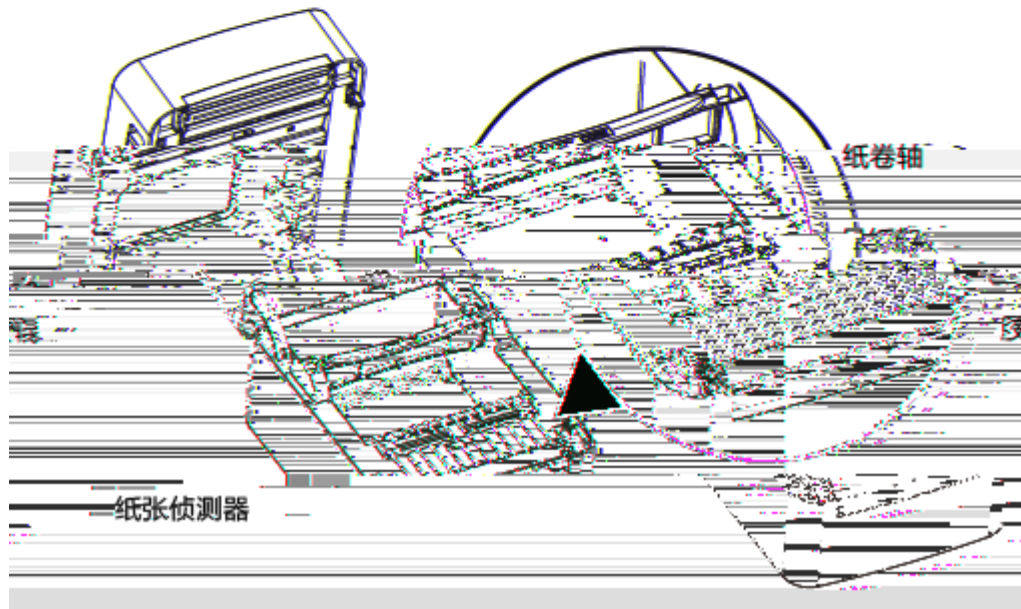
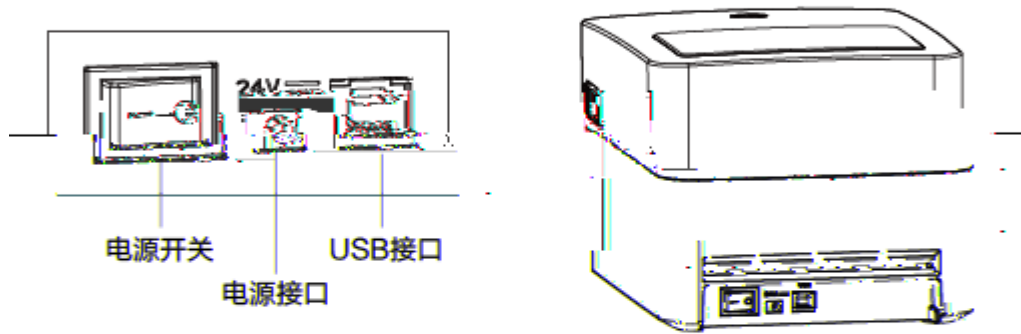
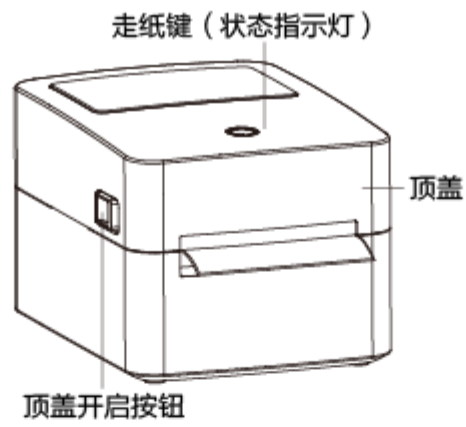
安装光盘

打印机

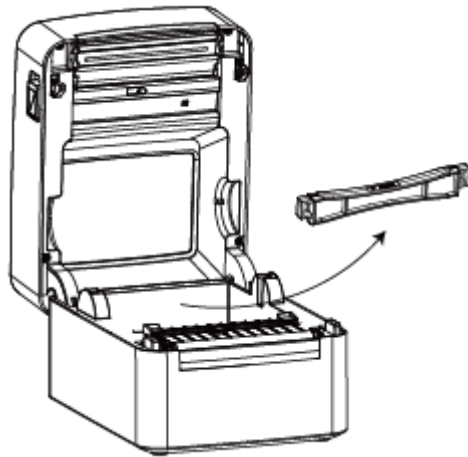
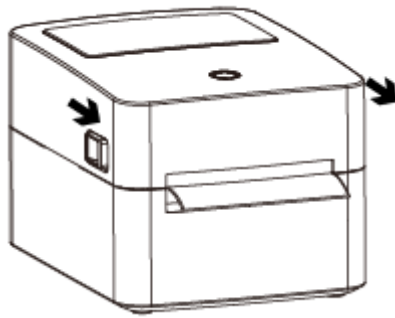
电源适配器

合格证



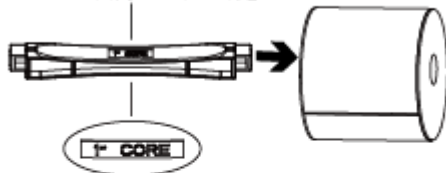






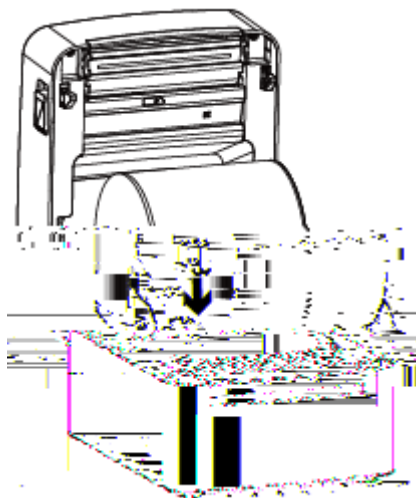
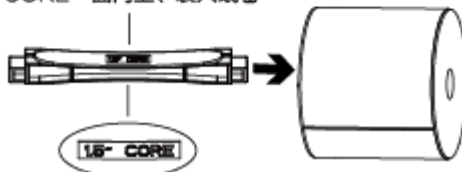
① 使用1吋纸卷时，请将纸卷轴标有“1”

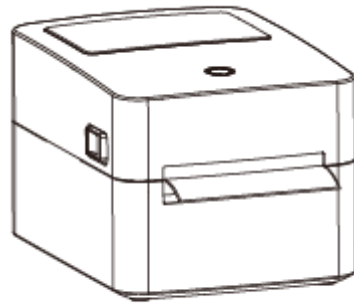
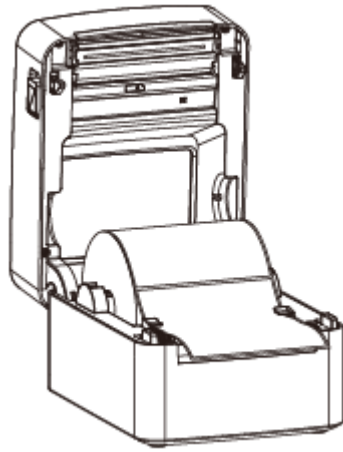
CORE”面向上、装入纸卷

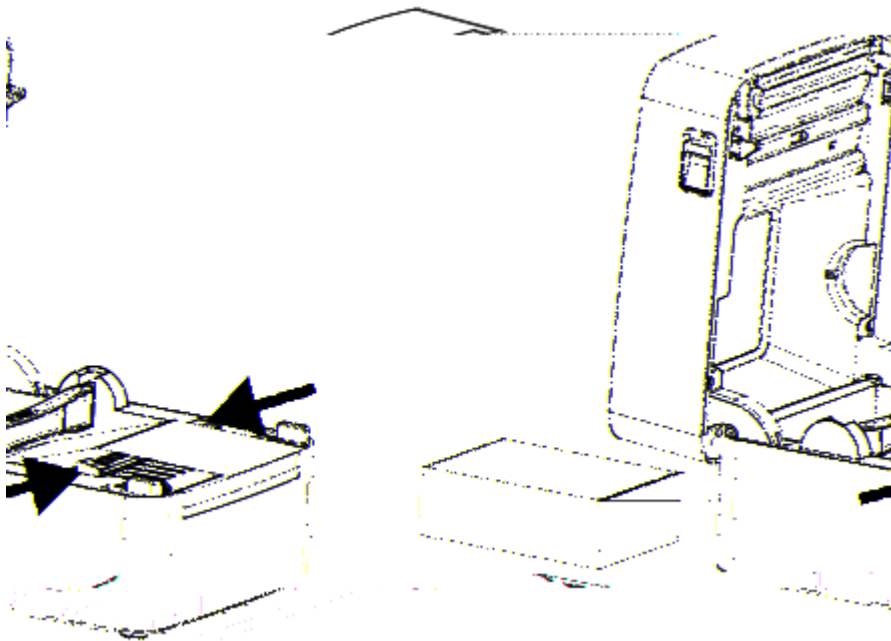
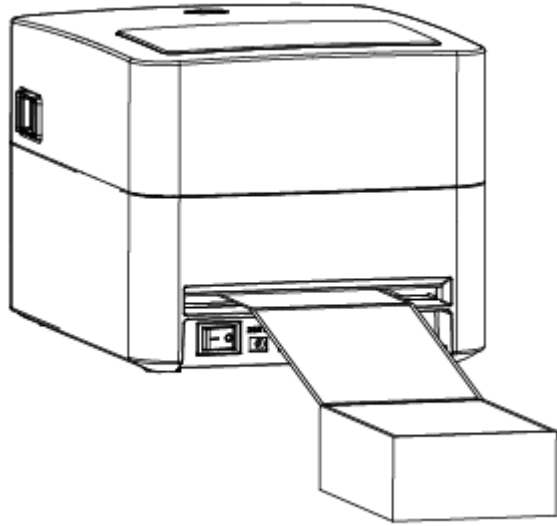


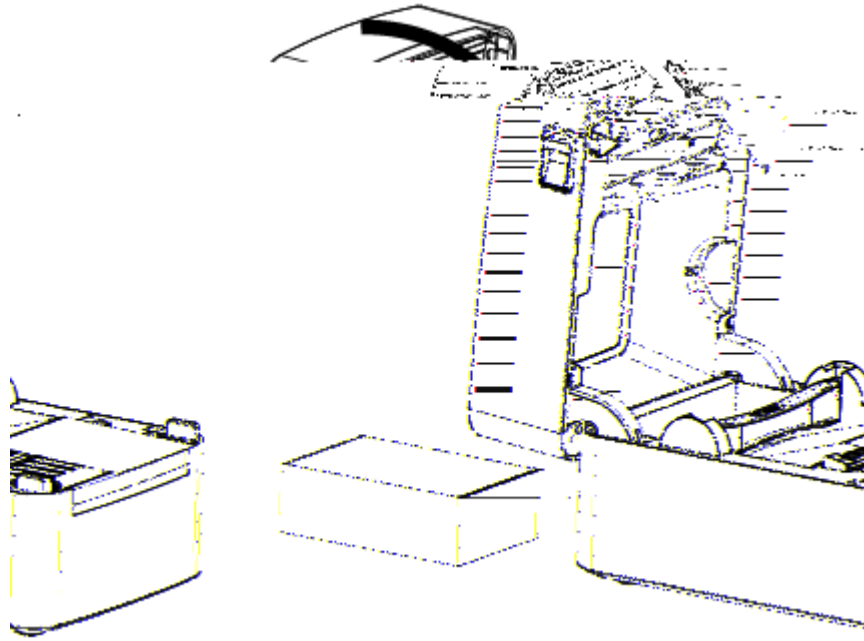
② 使用1.5吋纸卷时，请将纸卷轴标有“1.5”

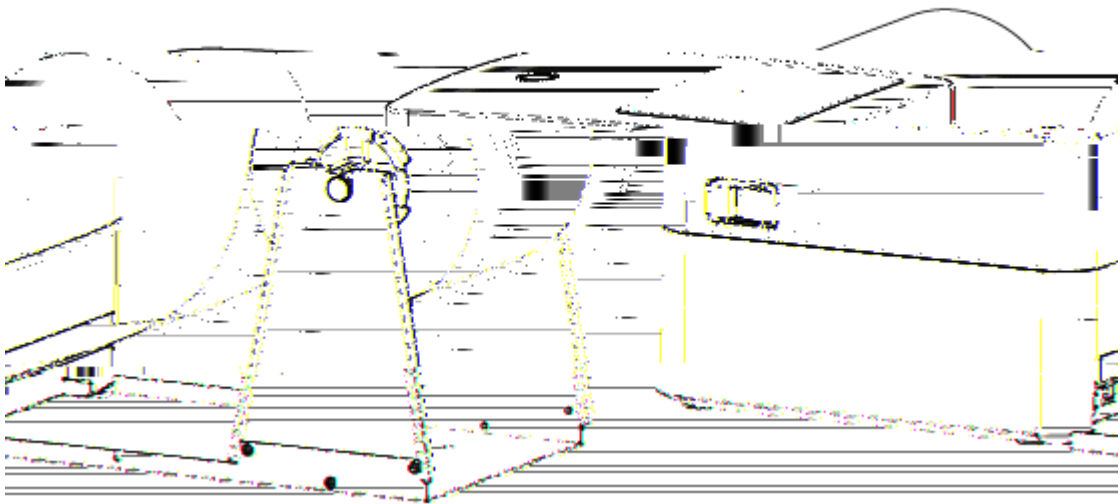
CORE”面向上、装入纸卷

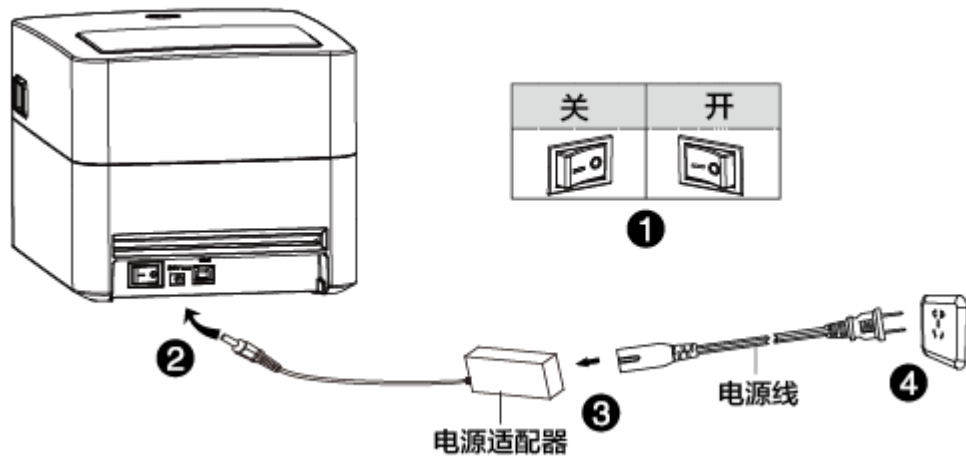






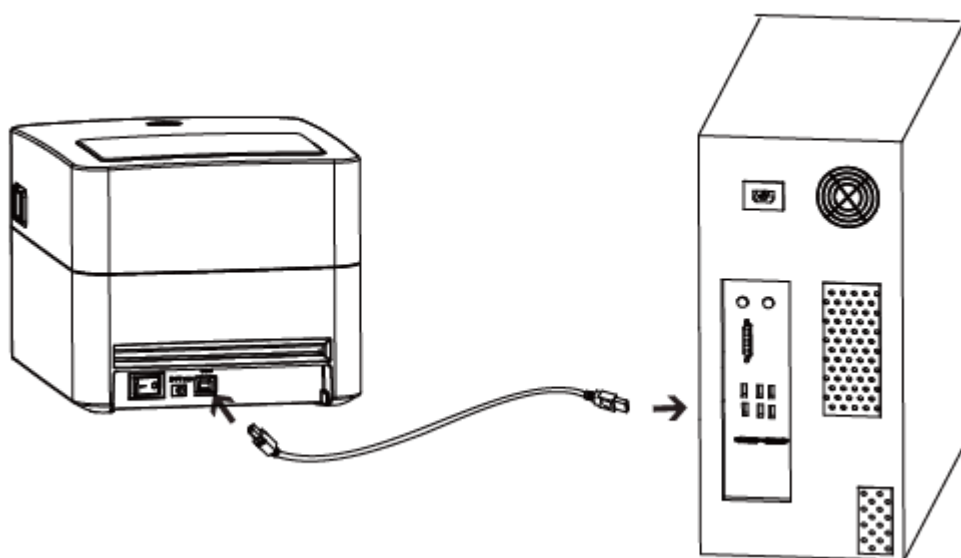




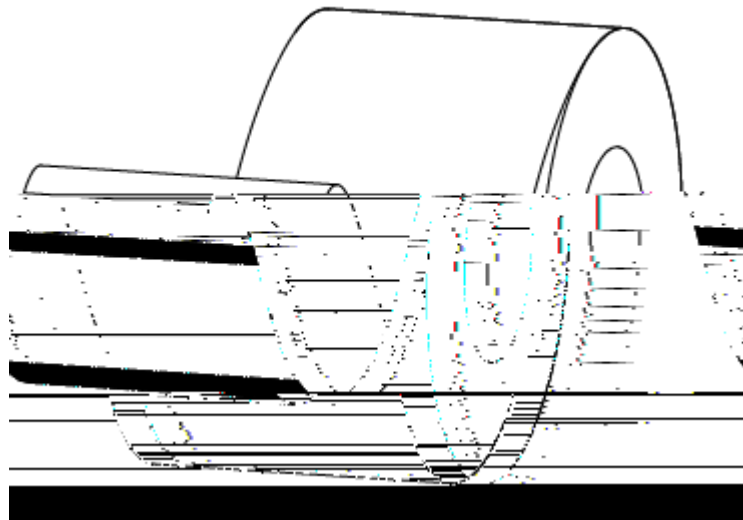
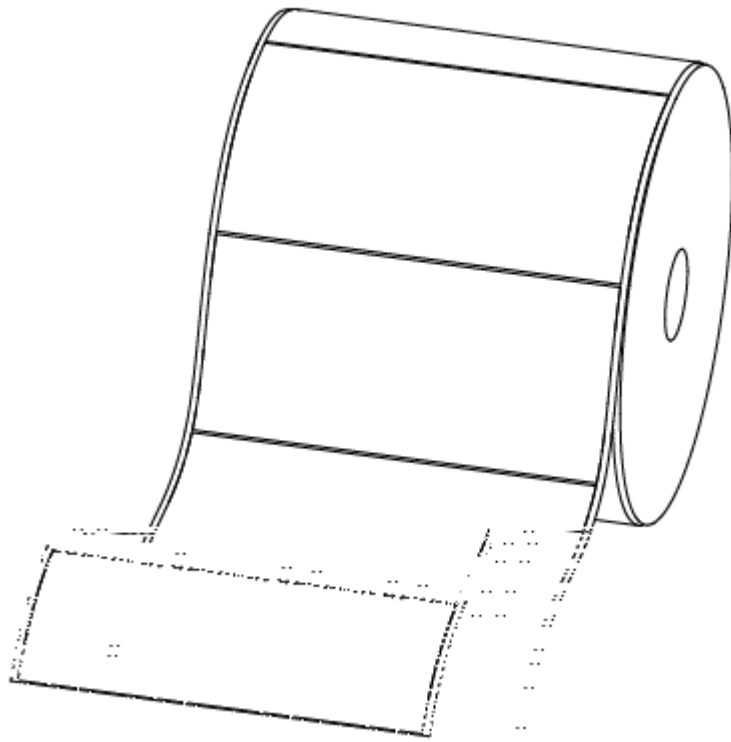


-
-
-

m



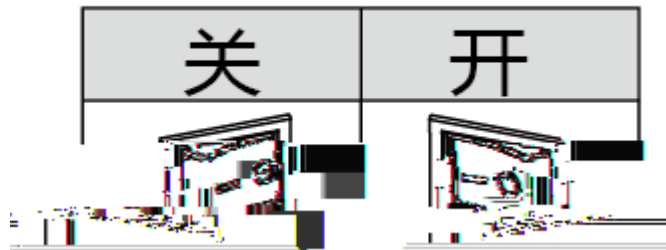
m



■

■

■





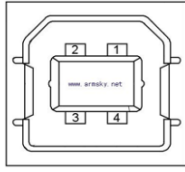
g

g

g

g







不





	V					
	L					
	L					
	L					
	L					
	L					
	L					
	L					
	L					
	L					
	L					
	L					
	L					
	L					
	L					
	L					
L						

