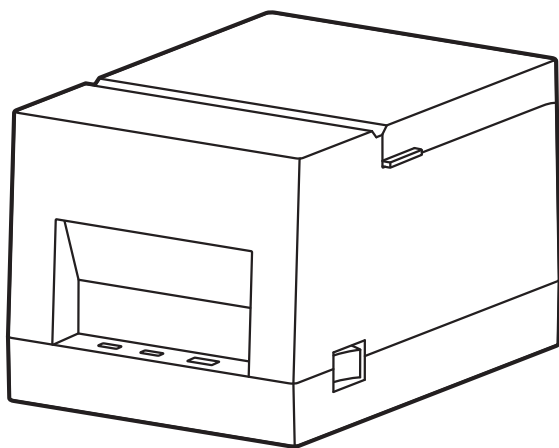


# 使用说明书

热敏票据打印机



DL-581P(NEW) DL-581PW(NEW) DL-581YW

# 1 装箱清单

---



打印机



USB数据线

电源线



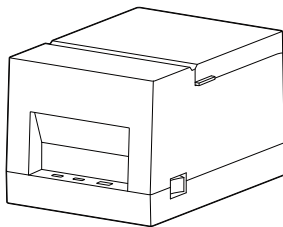
使用说明书

纸卷

安装光盘

# 2 外观及组件

---



An abstract geometric composition featuring a large black triangle in the upper left corner, a white curved shape resembling a paper roll in the lower left, and several thin black lines extending horizontally across the page. The text '纸卷的正角' is centered within the white curved shape.

纸卷的正角

开关处于关闭（O）状态。

2. 将电源



## 品质保证声明

本得力

客户	单位名称
信	
	日期



# 合格证

检验员: \_\_\_\_\_

生产日 \_\_\_\_\_



保留备用

版本:  
日期: