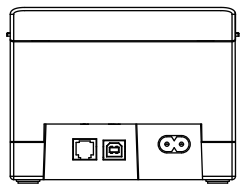
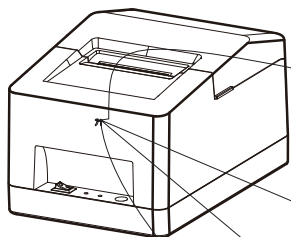
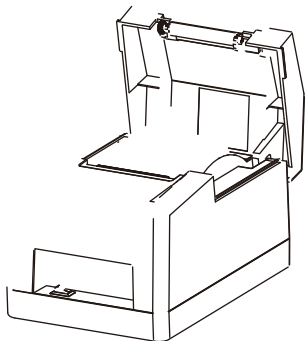


使



1.两手同时



蓝牙配对：

使用蓝牙打印前需与主设备配对，配对过程由主设备发起。
通常的配对方法

温馨提示：

品

※

产品保修卡

此联治

合格证

检验员: _____

生产日期: _____

保留备用

版本: 2.0
日期: 2023年3月