

deli得力

使用说明书

感谢您购买本公司产品，其功能设计适合个人和部门级办公使用。我们相信这系列碎纸机的碎纸能力和保密程度将使您在处理文件时得心应手。

为了确保正确使用该产品，并防止给您及他人带来危害和财产损失，使用前请仔细阅读本手册。

产品中有害物质的名称及含量

部件名称	铅(Pb)	汞(Hg)	镉(Cd)	六价铬(Cr(VI))	多溴联苯(PBB)	多溴二苯醚(PBDE)
外壳	○	○	○	○	×	×
纸屑桶	○	○	○	○	×	×
电机	×	○	○	○	○	○
机芯	○	○	○	○	○	○
线材	×	○	○	○	○	○
电路板	×	○	○	○	○	○
印刷品	○	○	○	○	○	○
包装材料	○	○	○	○	○	○

本表格依据SJ/T11364的规定编制

○:表示该有害物质在该部件所有均质材料中的含量均在GB/T 26572规定的限量要求以下
×:表示该有害物质至少在该部件的某一均质材料中的含量超出GB/T 26572规定的限量要求(由于技术或经济的原因暂时无法实现替代和减量化)

1 警告注意事项



请将本机放置在平稳的地方，请注意不要翻倒。
(以免机器摔伤出现故障而不能正常使用。)



危险，请勿以任何方式自行分解、改造、修理机器。
(以免造成触电或意外受伤。)



危险，请勿湿手操作电源插头。
(以免造成触电或意外受伤。)



倒粉碎物、移动或在一段时间不使用该机器时，请拔出插头，切断电源。
(以免引起火灾或触电。)



请勿向本机泼水。(以免引起火灾或触电。)



请勿在加热或制冷的机器旁，高温多湿，布满灰尘的地方使用。
(以免引起火灾或触电。)



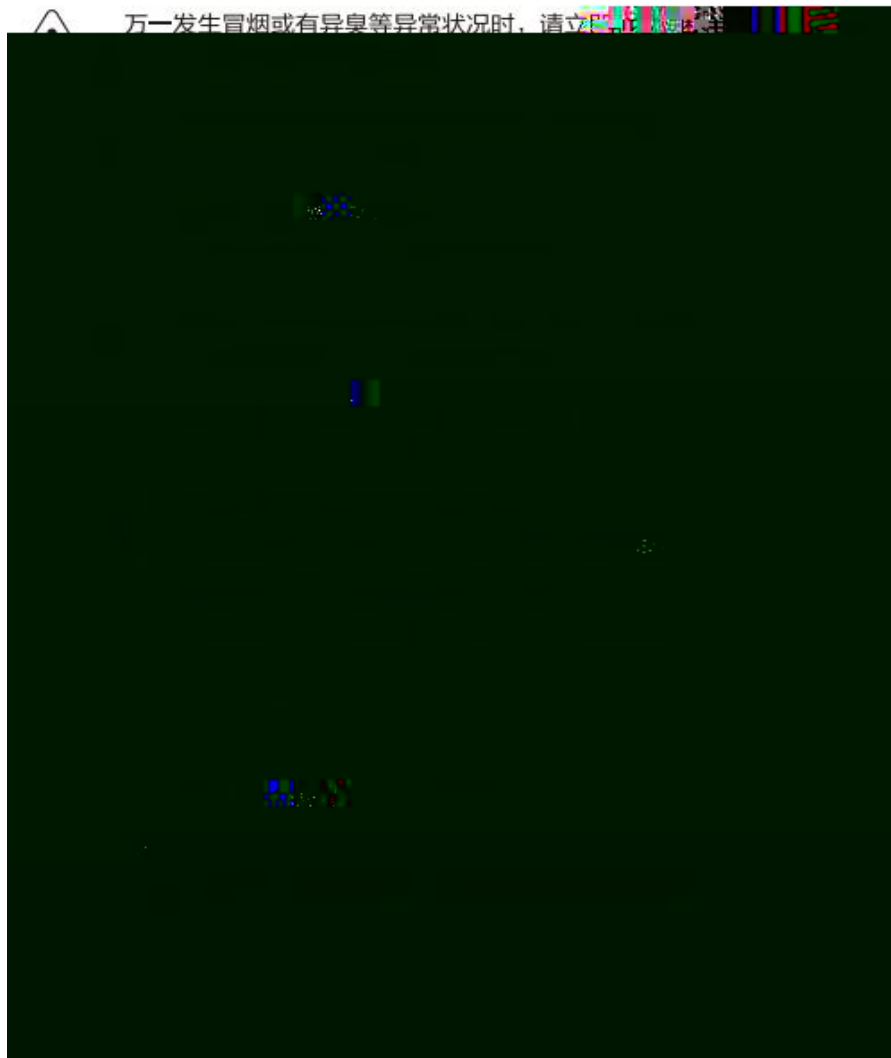
请勿将胶带、复写纸、织物、塑料薄膜等放入机器内粉碎。
(以免机器发生故障。)



危险，请勿损伤或加工电源线，勿在电线上放置重物。
(以免引起火灾或触电。)



万一发生冒烟或有异臭等异常状况时，请立即停止使用。



2 装箱清单

拆开包装箱后，请检查产品外观是否完好无损，清点所有配件。如有缺损，请与经销商联系！

序号	名称	数量	备注
1	碎纸机	1台	
2	使用说明书	1本	
3	脚轮	4个	放置于纸屑桶内

3 产品规格

货号	D606
额定电压	220V~/50Hz
额定功率 (W)	360
碎纸类型	段状
碎纸效果 (mm)	1×9
能否碎盘	可碎光盘
碎纸能力 (70g, A4) (张)	7
碎纸速度 (m/min)	2.5
进纸宽度 (mm)	220
入光盘口宽度	122
纸桶容量 (L)	30
设备尺寸 (mm)	400×310×628
噪音 (dB)	70
连续工作时间 (min)	60

*测试数据为得力实验室所得，测试环境及工具的改变可能会导致结果偏差。

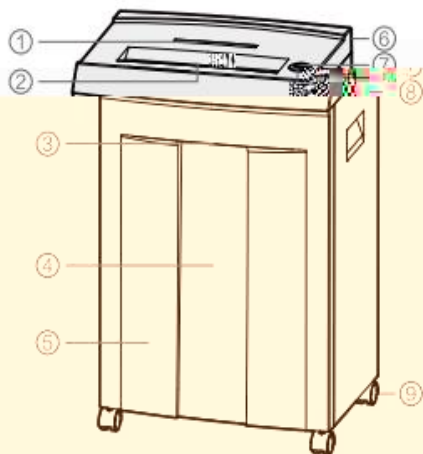
4 保养方法

1. 保养时，必须拔掉电源插头；
2. 保养维护只限机器外部零件的清理；
3. 清洁外部时，注意不要让水滴入机器内部。

注：清洁机器外壳时，要用软布沾上软性肥皂水或清洁剂轻轻擦拭，注意擦拭布不可入进纸口内，且不可使用汽油、苯类、稀料等有机溶剂或腐蚀性清洁剂。

5 产品外形结构及名称

1. 光盘口
2. 进纸口
3. 拉手
4. 可视窗口
5. 纸屑桶
6. 电源开关
7. 正转
8. 反转
9. 脚轮



图示仅供参考

具体以实际为准（不同货号形状不同）

脚轮安装建议：取出脚轮，将其中两个带刹车脚轮安装于碎纸机正面一侧（即可视窗口一侧），将不带刹车的脚轮安装于碎纸机背面一侧。安装方式如图所示，仅供参考。

6 使用说明

1. 对照您的机器电压规格，接通220V电源。
2. 按下背部电源开关“|”按钮，指示灯亮绿灯，即可开始碎纸，碎完后自动待机，等待下一次碎纸。当您使用完毕后，再按一下背部电源开关“O”按钮，关闭电源。
3. 当您想中止正在粉碎的文件时，可按下手动退纸开关“反转”按钮，机器会马上（2~3秒）反转将您的文件退出。
4. 当您碎纸过量产生卡纸时，红色指示灯会提示，电机会自动反转将纸退出，然后自动清纸并停机。您拿出纸后指示灯又变为绿色，等待下一次碎纸；如果机器连续碎纸失败，可按下手动退纸开关“反转”按钮，将过量的纸退出。若被卡纸张太短不
手取出时，亦可重复按下手动进纸开关“正转”按钮将纸张碎掉以清除卡纸现象。
5. 纸屑装满时会自动报警，正常碎纸功能被锁定，清除纸屑后机器恢复正常工作。
6. 机器连续大量碎纸会使电机温度过高，碎纸机启动停机（这是特设的电机过
保护功能）。自动停机后，等待一段时间（约60分钟）后，机器可重新工作

7 常见故障分析及排除

故障现象	故障原因分析	故障排除方法
	电源插头未插好, 无电源	插好电源
	供电电压过低	提供额定工作电压
机器不工作	机器因长时间连续工作, 电机过热进入保护状态	等待机器自然冷却
	纸张太透明或太软	附加一张不透明纸或将透明纸多次折叠
	纸桶已满	清倒纸屑
	过载负荷未解除	适当减少碎纸张数, 重新放入碎纸口
机器堵转	卡纸	选择“反转”按钮, 将过量纸张退出
机器转动不停	进纸口有纸屑和其他异物	清除干净
机器噪音大	地板中空或机器未放平衡	调整机器放位

注: 当您的机器故障状况用上述方法不能排除时, 请立即停止使用, 并切断电源, 通知本公司当地服务单位进行处理, 切勿擅自拆卸!

8 回收

请务必将废旧的电子产品及包装材料送交到专门的回收点, 这样可以防止废弃物

产品保修卡

感谢您购买本公司的产品，为确保用户利益，凡购买本公司产品的用户，如果产品因质量问题发生故障，可以凭发票和保修卡与当地的经销商或特约维修站联系。

保修须知：

- 自用户购买之日起一年内，在正常使用的情况下故障时，由本公司根据故障情况提供免费保修、零部件更换等服务；
- 此保修卡与购机发票是本公司向客户提供售后服务的凭证，此卡须详细填写下列表格，并须经经销商加盖公章后方可有效；
- 属于下列情况之一的，不实行免费保修服务，需要收费维修：
 - 超过保修有效期限的；
 - 未按产品使用说明书的要求使用、维护或保管不当而造成损坏的；
 - 未经本公司允许，擅自对产品进行拆卸、修理、改装而造成的故障、损伤；
 - 因不可抗力造成的机器故障或损伤；
 - 人为损坏及随机配件。

本卡随商品一同发放，一机一卡，为保证您能充分享有本公司提供的免费保修服务之权利，请妥善保管此卡，遗失不补。

全国服务热线：400-185-0555

购货日期：_____年__月__日

商品 信息	商品名称	出厂编号			
	商品型号	生产日期			
客户 信息	单位名称	联系人			
	地址	联系电话			
销售 信息	销售商名称	联系人			
	地址	联系电话			
	销售日期	发票号码			
维 修 记 录	故障状况	维修结果	客户签字	维修人签字	日期

此联沿虚线剪下，由经销商保管

商品 信息	商品名称	出厂编号			
	商品型号	生产日期			
客户 信息	单位名称	联系人			
	地址	联系电话			
销售 信息	销售商名称	联系人			
	地址	联系电话			
	销售日期	发票号码			
维 修 记 录	故障状况	维修结果	客户签字	维修人签字	日期

特别申明:

此说明书已经过严格仔细的检查和审核,但仍不排除有文字拼写及技术的疏忽和错误。对于此类疏忽和错误将于新版说明书中修正且不另行通知。此说明书版权归本公司所有,任何其他单位和

工作人员: _____

生产日期: _____

得力集团有限公司

DELI GROUP CO., LTD.

地址:浙江省宁波市宁海县得力工业园

全国服务热线: 400-886-8814

保留备用

